

USRP-LW N210

单通道，可选配不同射频子板的软件定义无线电

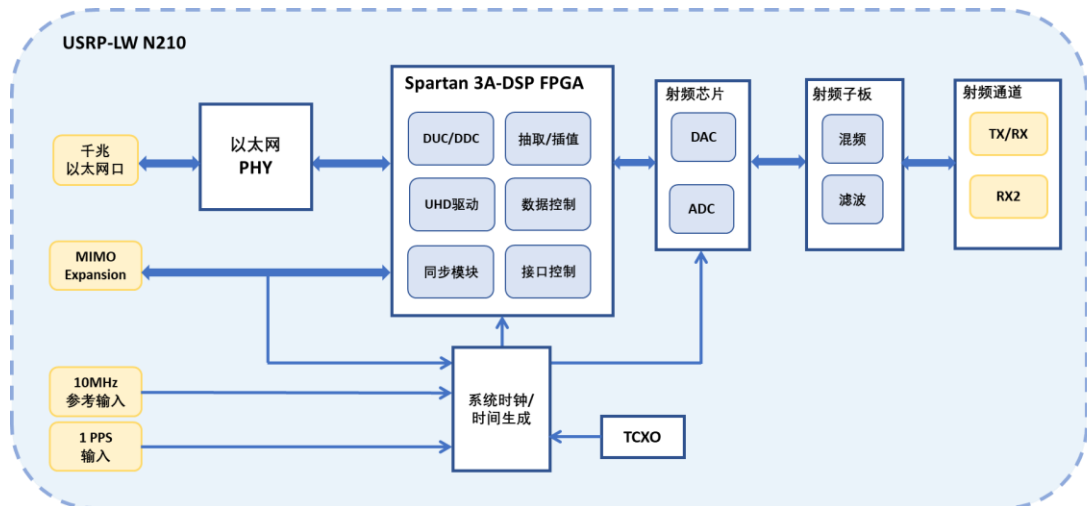
产品概述

- USRP-LW N210 系列具有高带宽，大动态范围处理能力。可以在FPGA 架构内或者主板上的32位RISC软核中实现自定义功能。
- USRP-LW N210 采用模块化设计，通过设备上的扩展端口可以将多个USRP-LW N210系列同步并组成MIMO系统。



射频范围覆盖DC-6GHz	一收一发，16位位宽可达25MHz
Xilinx Spartan XC3SD3400A	千兆网口
支持GNU Radio	MIMO EXPANSION接口

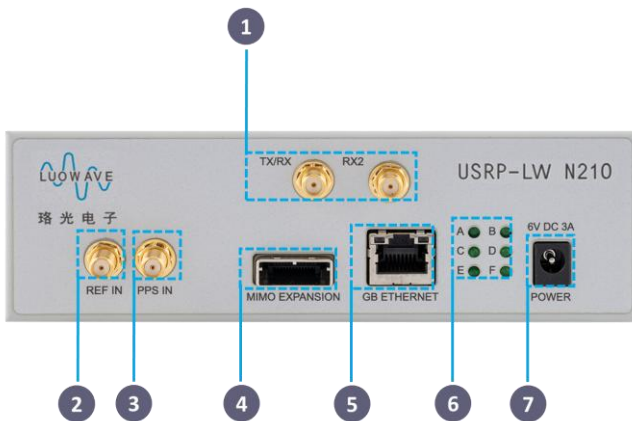
产品框图



技术规格

输入/输出		搭配WBX-LW时的射频性能参数	
直流电压输入	6V	单边带镜像/本振抑制	-35/50dBc
电流	1.3A	相位噪声(1.8GHz)	
装WBX子板时电流	2.3A	@1kHz	-80 dBc/Hz
转换模块参数		@10kHz	-100 dBc/Hz
ADC最大采样速率	100 MSps	@100kHz	-137 dBc/Hz
ADC分辨率	14 bits	输出功率	15dBm
ADC SFDR	88dBc	输入三阶截取点	0dBm
DAC采样速率	400 MSps	噪声系数	5dB
DAC分辨率	16 bits	物理属性	
DAC SFDR	80dBc	工作温度	0-55°C
与主机最大速率(8b/16b)	50/25 MSps	尺寸	16x20.2x5 cm
本振精度	2.5ppm	重量	1.2 kg

产品接口



- ① 射频接口。其中：
TX/RX：发射通道
RX2：接收通道
- ② REF IN：参考信号输入端口
- ③ PPS IN：PPS信号输入端口
- ④ MIMO EXPANSION：MIMO同步接口
- ⑤ ETHERNET：千兆以太网接口
- ⑥ 指示灯
- ⑦ POWER：外部电源输入接口。6V 3A DC

核心功能

灵活的射频覆盖

- 模块化设计允许USRP-LW N210在DC ~ 6GHz之间工作（具体取决于使用的子板）
- 通过更换不同的射频子板（如 WBX-LW、UBX-LW、LFRX/LFTX-LW等），可以扩展频率范围和功能

强大的基带处理能力

- 搭载 Xilinx Spartan-3A DSP FPGA，支持实时信号处理和自定义算法开发
- 用户可以在FPGA架构内实现定制功能，也可以在板载32位RISC软核中实现定制功能

高精度 ADC 和 DAC

- 内部包括 100 MSps 14-bit 的模数转换器以及400 MSps 16-bit 的数模转换器
- 确保了在高速数据处理和转换过程中的高精度和低失真表现

高速数据传输接口

- 千兆以太网接口(1 GbE)提供较高的数据传输能力
- 一收一发，可实现双向高达 25MHz的高速流传输能力（16 位样本）

同步与时钟功能

- 支持外部10 MHz参考时钟和PPS输入，适用于高精度同步
- 通过扩展端口可实现多台设备的级联与精准同步，从而支持MIMO配置

开源生态与兼容性

- 支持通用硬件驱动（UHD），兼容多种SDR软件框架
- 支持多种开发工具以及开源软件协议栈，包括GNU Radio, LabVIEW和 Matlab平台

射频子板

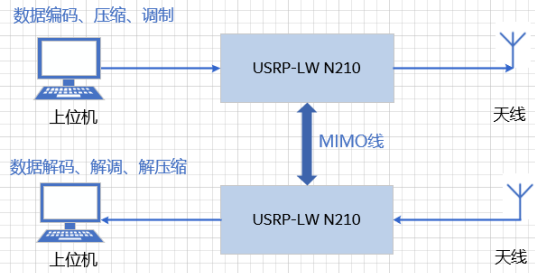
名称	LFRX/LFTX-LW	WBX-LW 40MHz	UBX-LW 40MHz
频率范围	0-30MHz	50 MHz - 2.2 GHz	10 MHz - 6 GHz
最大信号处理带宽	30 MHz	40MHz	40MHz
特点	LFRX-LW子板是一种低成本子板，可直接访问ADC输入。该板可以接收DC至30 MHz的实信号或正交信号；LFTX-LW子板采用两个高速运算放大器，允许从0-30 MHz进行传输。LFTX-LW的输出可以单独处理，也可以作为单个I/Q对处理。	WBX-LW 40MHz是一款全双工宽带收发器，覆盖50 MHz至2.2 GHz的频段，瞬时带宽为40 MHz。可提供高达100 mW的输出功率，典型噪声系数为5dB。	UBX-LW 40MHz是一款全双工宽带收发器，覆盖10 MHz至6 GHz的频段，瞬时带宽为40 MHz。多个UBX子板的相干和相位对齐操作使用户能够探索MIMO和测向应用。

 以上射频子板均适用于USRP-LW N210

完全相干MIMO能力

USRP-LW N210 配备MIMO扩展接口，具备完全相干的多信道系统能力，可将多个USRP-LW N210设备同步以组成MIMO系统，适用于多天线系统的无线通信。

用两台USRP-LW N210 搭建视频传输系统

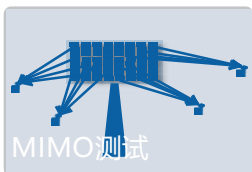


视频传输系统主要实现将摄像头信号数据发射到无线电磁环境中，并在接收端将此信号数据进行恢复以及显示。系统支持多种调制方式，数据包支持自定义，发送源可选择文字，图片与视频。

开发环境

主机开发工具			
操作系统支持			
FPGA开发			

应用场景



更多应用案例请咨询珞光相关人员