

# LW-B210-I

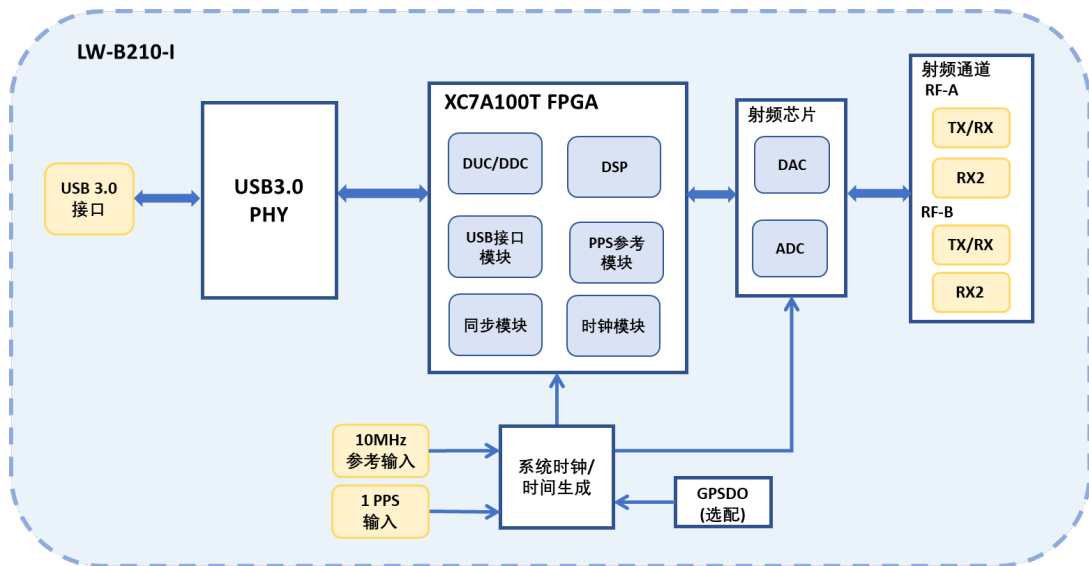
便携式的、2X2 MIMO软件无线电平台

## 产品概述

- LW-B210-I是一款高度集成，支持两路收发的消费级通用软件无线电设备，通过开源的USRP硬件驱动程序（UHD）支持多种框架。
- 该设备采用可编程的Xilinx Artix™ 7 FPGA 100T，射频前端为AD9361，可提供最大56MHz的实时带宽。尺寸小巧，紧凑便携，适合实验室和现场部署。



## 产品框图



## 产品特性

- 两路收发，射频范围涵盖70MHz-6GHz
- 最大56MHz的实时带宽
- 开源的UHD支持多种框架
- 采用AD9361的两路信号链，提供相干MIMO能力
- 采用USB3.0 最大提供61.44 MSps的传输量
- 推荐使用Xilinx VIVADO/2019.2版本

## 核心功能

### 宽频带&高采样率

- 工作频率范围从70MHz到6GHz，支持从低频到高频的多种无线通信标准和应用场景
- 支持最高61.44 MS/s的采样率，适用于实时信号处理

### 可编程FPGA

- 搭载可编程的Xilinx Artix™ 7 FPGA 100T，支持实时信号处理
- 用户可通过可编程逻辑架构自主开发自定义 FPGA 算法，满足多样化软件无线电应用需求

### 高速数据传输

- 通过 USB 3.0 与主机通信，提供高速数据传输
- 可实现双向高达 61.44 MSps的高速流传输能力 (16 位样本)

### 2X2 MIMO

- 支持 2 个发射通道和 2 个接收通道，具备相干 MIMO 能力
- 可同时发送和接收信号，提升数据传输速率和系统容量

### 时钟同步能力

- 可选配GPSDO，提供精确时钟同步，适用于多设备同步和高精度时序要求的应用
- 支持 10 MHz 外部参考时钟输入和 PPS同步，适配更灵活、更严苛的系统级同步方案

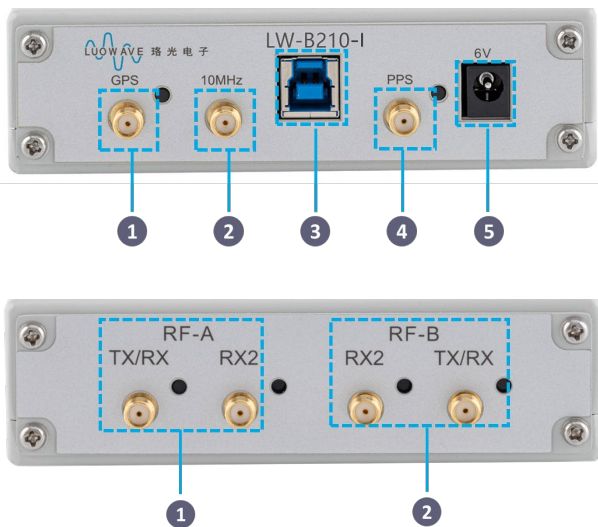
### 开源生态与兼容性

- 支持通用硬件驱动 (UHD)
- 支持多种开发工具以及开源软件协议栈，包括GNU Radio, LabVIEW和 Matlab平台

## 技术规格

| 输入/输出         |            | 单通道射频性能           |                  |
|---------------|------------|-------------------|------------------|
| 直流电压输入        | 6V         | GPS锁定TCXO精度       | <1ppb            |
| <b>转换模块参数</b> |            | 单边带镜像/本振抑制 (1GHz) | -40/-50dBc       |
| ADC采样速率(最大)   | 61.44 MSps | 1GHz相位噪声          | -102dBc/Hz@10kHz |
| ADC分辨率        | 12 bits    | 5GHz              | -91dBc/Hz@10kHz  |
| ADC宽带SFDR     | 78dBc      | 最大输出功率            | 16dBm            |
| DAC采样速率       | 61.44 MSps | 输入三阶截取点           | -20dBm           |
| DAC分辨率        | 12 bits    | 噪声系数              | <8.5dB           |
| 与主机最大速率(16b)  | 61.44 MSps | 物理属性              |                  |
| 本振精度          | ±2.0ppm    | 尺寸                | 12.1x15.8x3.5 cm |
| GPS未锁定TCXO精度  | ±75ppb     | 重量                | 1.8 kg           |

## 产品接口



### 设备前面板

- ① GPS: GPS天线的连接端口 (带指示灯)
- ② 10MHz: 10MHz时钟参考输入端口
- ③ USB Type B 3.0型接口: 提供与主机间的高速传输, 为设备供电
- ④ PPS: PPS输入端口
- ⑤ 6V: 外部电源输入端口 (带指示灯), 当使用两通道或USB数据线为2.0时, 需外接6V的电源输入

### 设备后面板

- ① RF-A: A通道射频接口, 其中:  
TX/RX: 发射通道, RX2: 接收通道
- ② RF-B: B通道射频接口, 其中:  
TX/RX: 发射通道, RX2: 接收通道

## 开发环境

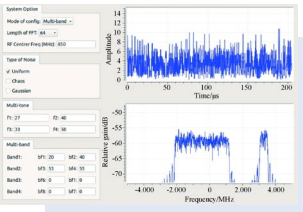
|        |   |   |   |
|--------|---|---|---|
| 主机开发工具 |  |  |  |
|        |  |  |  |
| 操作系统支持 |  |  |  |
| FPGA开发 |  |   |   |

## 应用场景



### 无线通信研究

- 5G/6G、Wi-Fi、LTE 等协议的物理层开发与测试
- 2x2 MIMO 系统实验 (如波束成形)



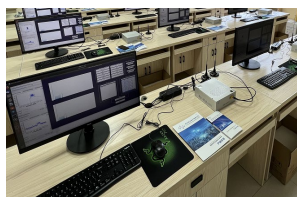
### 便携式应用

- 现场频谱监测、干扰检测
- 移动通信测试 (如无人机通信、物联网节点)



### 物联网与传感器网络

- 定制化无线协议开发 (如 LoRa、ZigBee)
- 低功耗通信系统实验



### 教育与实验

- 高校通信课程教学
- 开源项目开发 (如 GNU Radio 信号处理流程设计)

 更多应用案例请咨询珞光相关人员